



KONSTRUKTÖR
Arvid Knöppel

MATERIAL OCH KONSTRUKTIONSKRAV
GODKÄNT FÅNGSTREDSKAP NR L 17

TILLVERKARE
Butorps jaktvårdsverkstad
Ingemar Kyrk
PI 5441
664 00 GRUMS

FÅNGSTANORDNING
SLAGNÄT FÖR HÖK M/KNÖPPEL

Markram

Materialspecifikation

Ram

Sågat trävirke, 3 sidor, dimension: 25 x 50 mm samt en sida 25 x 75 mm, alternativt planhyvlat dito, dimension: 22 x 45 mm samt 22 x 75 mm.

Nät (botten)

Galvaniserat ståltrådsnät. Kvalitet SIS 1311. Tråd cp min 0,7 mm, valfri maskstorlek eller annat nät med motsvarande egenskaper.

Konstruktionskrav

Nätet skall förankras på ramens undersida med hjälp av galvaniserade stängselkrampor eller liknande. Utstående nätkanter i fångstutrymmet får ej förekomma.

Storlek (ram invändigt)

Bredd: 550-560 mm

Längd: 525-530 mm.

Konstruktion: se perspektivritning.

Fångstram

Materialbeskrivning

Ram

Rundjärn, dimension: 8-10 mm av kvalitet SIS 1311 eller annat material med motsvarande egenskaper.

Nät

Tillverkat av bomulls-, terrylen- eller spunnet nylongarn. Dimension: garn diam. min 0,9 mm, maskstorlek max 30 x 30 mm.

Fjäder (2 st.)

Pianotråd diam. 4 mm av kvalitet SIS 1774-05.

Led

Skruvöglor 10-12 x 30 mm, galvaniserade stängselkrampor och plåt eller annat material med motsvarande egenskaper.

Konstruktionskrav

Kraften till fångstramens rörelse erhålles från 2 st fjädrar tillverkade av pianotråd diam. 4 mm och som var för sig lindats 35 varv till utvändig diam. 18-19 mm. Fjädrarna belastar fångstramen 200 mm från fjäderaxelns centrum (fjäderaxel = fångstramens bakkant).

Konstruktion: se perspektivritning.

Gillernordning***Materialspecifikation****Betesfäste*

Plattjärn, 3 x 20 mm av kvalitet SIS 1312 samt rundjärn 3 x 70 mm av kvalitet SIS 1311.

Gillermarm

Rundjärn diam. 6-7 mm.

Stag (för betesfäste och gillermarm)

Plattjärn 3 x 20 mm av kvalitet SIS 1312.

Stagplatta (för gillermarm och fångstram i uppgillrat läge)

Sågat trävirke, dimension: 25 x 50 mm eller annat material med motsvarande egenskaper.

Konstruktionskrav

Anordning för festsättning av bete skall vara i området 0-60 mm från framkant av betesfäste. Betesfästets längd 160 mm (horisontal del) och dess höjd ovan bakkant på markram 60 mm. Avståndet mellan gillermarmens infästning i betesfästet och betesfästets infästning i staget skall vara 33 mm.

Konstruktion: se perspektivritning.

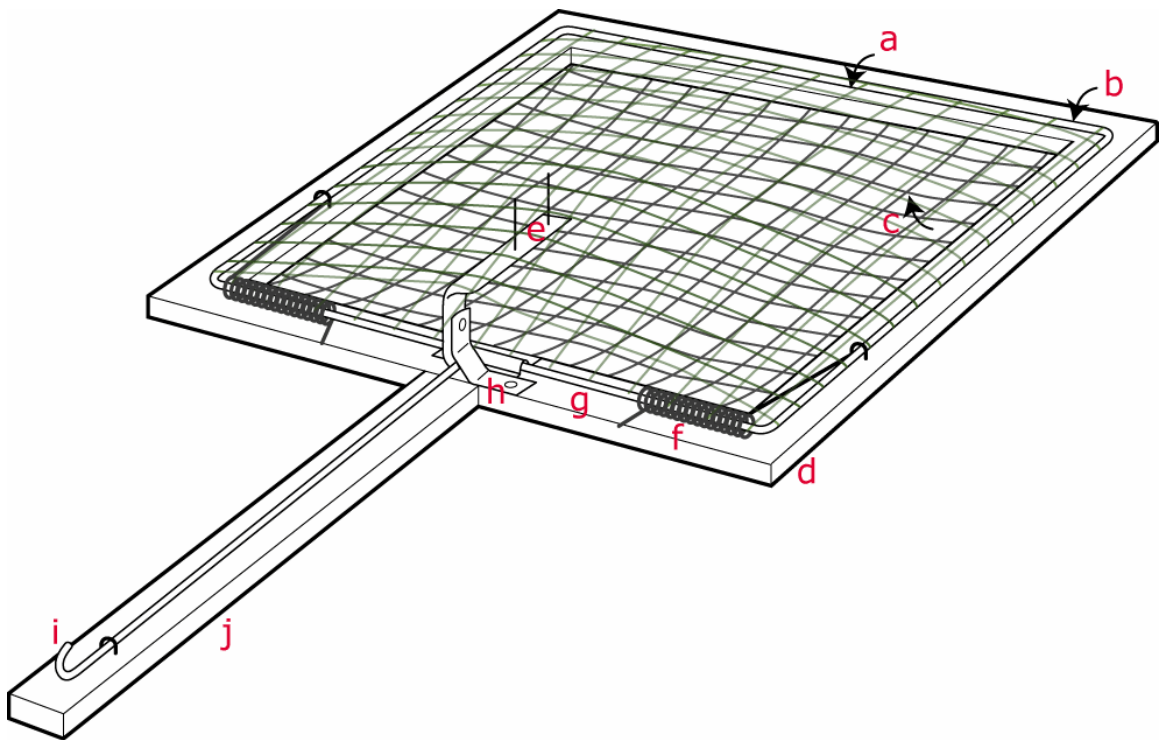
Teckenförklaringar

mm = millimeter

SIS = Svensk standard
diam. = diameter.

Utarbetat av:
Tommy Svensson, Naturvårdsverket
(Ritning: Lars Jäderberg, Grimsö forskningsstation)

L17
Slagnät för hög
M/Knöppel



- | | |
|--------------------|---------------|
| a) Nät (fångstram) | i) Gillerarm |
| b) Fångstram | j) Stagplatta |
| c) Nät (botten) | |
| d) Markram | |
| e) Betesfäste | |
| f) Fjäder | |
| g) Led | |
| h) Stag | |