



KONSTRUKTÖR
Arvid Knöppel

MATERIAL OCH KONSTRUKTIONSKRAV
GODKÄNT FÅNGSTREDSKAP NR L 4

TILLVERKARE

FÅNGSTANORDNING
GRÄVLINGSFÄLLA M/KNÖPPEL

Fångstrum

Materialspecifikation

Tak, sidor, golv och reglar

Sågat trävirke. Dimension min 19 mm (3/4) eller annat material med motsvarande egenskaper (ex 16 mm plywood).

Rymningskydd

Se ovan.

Fångstluckor

Alt 1.

Plåt, dimension 2-4 mm av kvalitet SIS 1312.

Alt 2.

Sågat trävirke. Se Tak, sidor, golv och reglar.

Luckspärr

Plattjärn, dimension 6 mm av kvalitet SIS 1312 eller annat material med motsvarande egenskaper.

Led till fångstluckor och luckspärr

Gångjärn av plåt, valfri dimension och kvalitet, eller annan anordning med motsvarande egenskaper.

Avfångningslucka

Se Tak, sidor, golv och reglar.

Skyddsnät

Ståltrådsnät, dimension tråd diam. min 2,5 mm av kvalitet SIS 1311.
Maskstorlek max 50 x 50 mm. Valfri nättyp.

Bottenplåt

Järnplåt, dimension min 1 mm av kvalitet SIS 1312.

Konstruktionskrav

Sammanfogningen av de i fångstrummet ingående delarna (tak, sidor, golv, bottenplåt och regler) skall ske med galvaniserad spik eller skruv. Hopsättningen skall ske på sådant sätt att ev. "krökning" av spik ej sker invändigt i fångstrum. Monteras invändigt stöd (rymningsskydd) för fångstluckor bör detta undvikas på fällans botten.

Skyddsnet skall monteras på sådant sätt att neddragning av detta ej kan ske. Om fångstrummet utgörs av sågat trävirke skall luftspalt mellan brädor undvikas.

Luftspalt mellan fångstlucka och fällans sida får vara max 10 mm.

Storlek (fångstrum)

Längd; min: 1 400 mm

Bredd: 270 - 330 mm

Höjd: 270 - 330 mm

Storlek (fångstluckor)

Längd: 330 – 420 mm

Bredd: 260 – 320 mm

Konstruktion: se perspektivritning.

Gillernordning***Materialspekifikation****Gillerarm*

Rundjärn, dimension diam. 6-8 mm av kvalitet SIS 1311.

Fäste för gillerarm

Stängselkrampor alt skruvöglor av valfri dimension och kvalitet.

Tramplatta med axel

Plåt, dimension 2 mm av kvalitet SIS 1312 samt rundjärn, dimension diam. 6-8 mm av kvalitet SIS 1311.

Konstruktionskrav

Tramplattans kanter och hörn skall vara väl avrundade. Luftspalten mellan tramplattan och omkringliggande trävirke får ej överstiga 10 mm.

Storlek (tramplattan)

Längd: 200 mm

Bredd, min: 250 mm

Konstruktion: se perspektivritning.

Övrigt

Används fångstanordningen vid minusgrader skall invändigt i fångstrum ingående metalldelar vara lackerade.

Alternativt kan fångstanordningens tak, sidor, golv och reglar (stomme) tillverkas av material enligt teknisk beskrivning över "Bävertunnel M/Butorp".

Teckenförklaringar

mm = millimeter

SIS = svensk standard

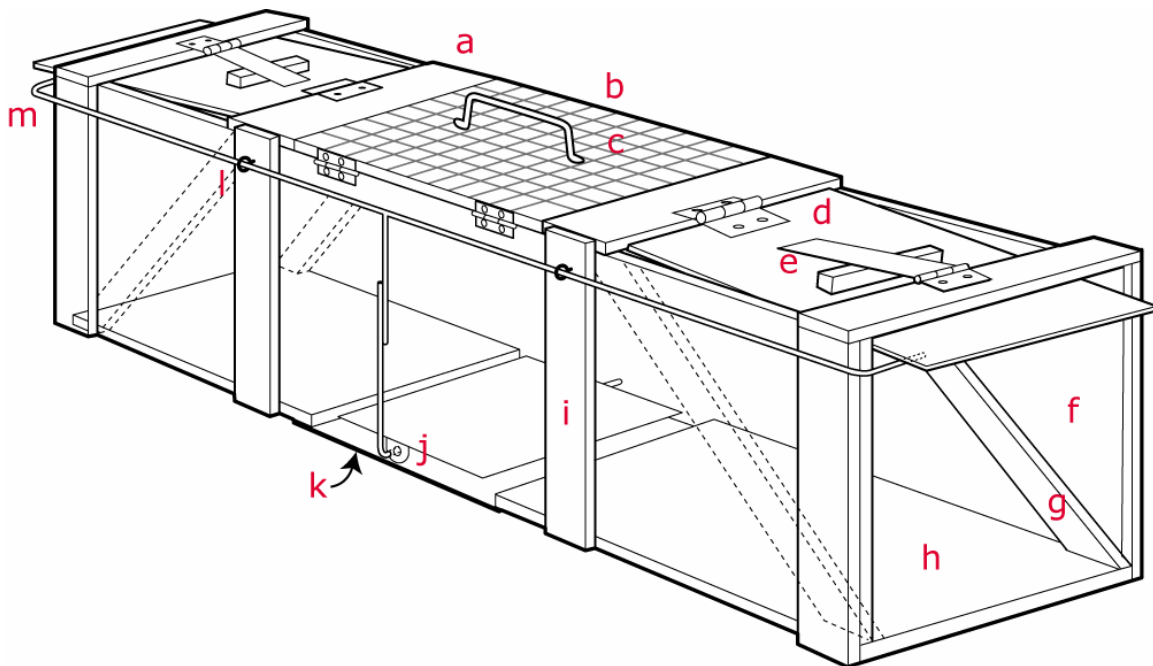
diam. = diameter

Utarbetat av:

Tommy Svensson, Naturvårdsverket

(Ritning: Lars Jäderberg, Grimsö forskningsstation)

L4
Grävlingfälla
M/Knöppel



- | | |
|---------------------|-------------------------|
| a) Tak | i) Regel |
| b) Avfångningslucka | j) Trampplatta med axel |
| c) Skyddnät | k) Bottenplåt |
| d) Fångstlucka | l) Fäste för gillerarm |
| e) Luckspärr | m) Gillerarm |
| f) Sida | |
| g) Rymningsskydd | |
| h) Golv | |