



KONSTRUKTÖR  
Ewald Hellgren  
PI 4190  
934 00 KÅGE

MATERIAL OCH KONSTRUKTIONSKRAV  
GODKÄNT FÅNGSTREDSKAP NR S 12

TILLVERKARE  
Se Konstruktör

FÅNGSTANORDNING  
Slagfällan IHJÄL - MINK

## Skyddshölje

### *Materialspecifikation*

#### *Tak*

Trä. Dimension: 22 x 117 mm eller annat material med motsvarande egenskaper.

#### *Golv*

Trä. Dimension: 17 x 117 mm.

Övrigt: se Tak.

#### *Sidor*

Oljehärdad board. Dimension: min. 6 - 7 mm eller annat material med motsvarande egenskaper.

#### *Gavlar*

Se Sidor.

### *Konstruktionskrav*

Sammanfogningen av delarna skall ske så att en stadig konstruktion erhålles. Ingångshålens storlek skall vara max. 70 mm (90 mm för mård).

#### *Storlek*

Bredd: max. 120 mm (invändigt mått).

Höjd: min. 130 mm (invändigt mått).

Längd: min. 710 mm.

Det rekommenderas att plywood används som material i sidor och gavlar.

**Konstruktion:** se perspektivritning.

## **Slaganordning**

### ***Materialspecifikation***

#### *Slagplatta*

Av vridstyvt material, exempelvis plåtbeklädd plywood.

Dimension: plåt 0,7 mm av kvalitet SIS 1312, plywood tjocklek 12 mm eller annat material med motsvarande egenskaper.

#### *Svängarm*

Ståltråd. Kvalitet SIS 1311. Dimension: diam. 5-7 mm.

#### *Dragfjäder*

Fjäderstål. Kvalitet SIS 1774-04. Dimension: tråd diam. 4,0 mm, utvändigt diam. 30 mm, längd 220 mm, lindning 46 - 47 varv. Pb 7 kg.

#### *Fäste för dragfjäder*

Skruvögla av stål, kvalitet SIS 1311. Dimension: 8 x 50 mm, diam. 5 mm.

#### *Skyddskåpa*

Av valfritt material och dimension.

#### *Vajer*

Förzinkad stålvajer. Dimension: diam. 3,0 mm.

#### *Linhjul*

Av nylon eller annat material med motsvarande egenskaper. Dimension: diam. 30 - 50 mm.

#### *Linhjulsaxel*

Ståltråd. Kvalitet SIS 1311. Dimension: diam. 5 mm eller annan diameter som motsvarar axelhålet i linhjulet.

#### *Säkringssprint*

Ståltråd. Kvalitet SIS 1311. Dimension: diam. 3-5 mm.

### ***Konstruktionskrav***

Uppgillring av slagplattan skall kunna ske intill 100 - 110 mm ovan golvet (invändigt mått). Dragmotståndet i fjädern skall då svängarmarna står vertikalt och med en förspänning på 20 - 30 mm (se detalj perspektivritning) vara min 225 N (23 kp). Fjäderens läge skall kunna justeras via dess fäste, skruvögla.

#### *Storlek (slagplatta)*

Bredd: 90 mm

Längd: 120 mm

Mellanrummet mellan golv och slagplatta skall, då svängarmarna står vertikalt vara 15 - 20 mm. Svängarmarnas längd skall vara 110 mm.

### **Gillernanordning**

#### ***Materialspecifikation***

##### *Tramplatta*

Galvaniserad plåt, kvalitet SIS 1312. Dimension: 0,7 mm eller annat material med motsvarande egenskaper.

##### *Gillersticka*

Galvaniserad ståltråd, kvalitet SIS 1311. Dimension: diam. 3 mm.

##### *Fästsnöre för gillersticka*

Typ terrylenlina diam. 1,4 mm eller motsvarande.

#### ***Konstruktionskrav***

Tramplattans storlek skall vara 105 x 100 mm (längd x bredd). Framförhållningen till slagplattan skall, i uppgillrat läge vara 50 mm (se detalj perspektivritning). Gillrets utlösningstryck skall vara högst 1,5 N (0,15 kp). Trycket mäts i framkant på tramplattan.

Tramplattan skall monteras så att dess centrum kommer att vara placerat 335 mm från ingångshålets utsida.

***Konstruktion:*** se perspektivritning.

#### **Teckenförklaringar**

mm = millimeter

SIS = svensk standard

Diam. = diameter

N = Newton

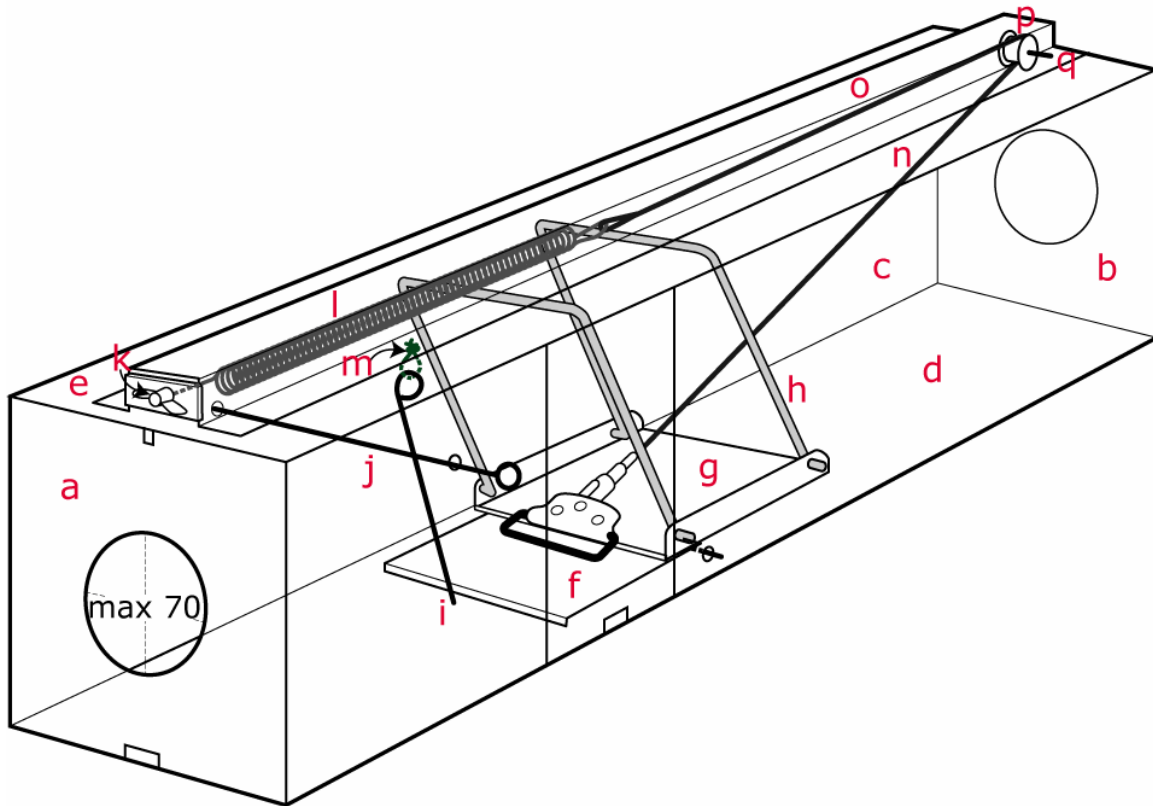
kp = kilopond (= 9,81 Newton)

**Uppspänningskraften** hos slagbygeln mäts med hjälp av en enkel fjädervåg graderad i kilo (den kraft som 1 kilo utövar när det hänger i vågen = 1 kilopond).

**Utlösningstrycket** hos gillernanordningen mäts enklast genom att belasta tramplattan med en vikt som motsvarar utlösningstrycket (till exempel 150 gram = 0,15 kilopond eller genom att på motsvarande sätt belasta beteskroken på en fälla som ställts på den sida i vilken ingångshålet är placerat. Utlösningstrycket kan också mätas med en fingraderad fjädervåg (1 streck = 10 gram).

Utarbetat av:  
Tommy Svensson, Naturvårdsverket  
(Ritning: Lars Jäderberg, Grimsö forskningsstation)

# S12 Slagfällan Ihjäl-mink



- |                 |                               |                |
|-----------------|-------------------------------|----------------|
| a) Främre gavel | i) Gillersticka               | q) Linhjulaxel |
| b) Bakre gavel  | j) Säkringssprint             |                |
| c) Sida         | k) Fäste för fjäder           |                |
| d) Golv         | l) Dragfjäder                 |                |
| e) Tak          | m) Fästsnöre för gillersticka |                |
| f) Trampplatta  | n) Vajer                      |                |
| g) Slagplatta   | o) Skyddskåpa                 |                |
| h) Svängarm     | p) Linhjul                    |                |