



KONSTRUKTÖR
Kurt Olsson
Hörningsholm
100 16 HÖLÖ

MATERIAL OCH KONSTRUKTIONSKRAV
GODKÄNT FÅNGSTREDSKAP NR L 70

TILLVERKARE

FÅNGSTANORDNING
OLSSA-FÄLLAN

Fångstrum

Materialspecifikation

Tak, sidor, golv och fångstlucka

Alt 1.

Sågat trävirke. Dimension min 25 mm

Alt 2.

Rundvirke. Dimension min toppdiameter 75 mm (3"). Fångstlucka min toppdiameter 50 mm (2").

Reglar

Alt 1.

Sågat trävirke. Dimension min 50 x 75 mm (2" x 311).

Alt 2.

Rundvirke. Dimension min toppdiameter 100 mm (4").

Gavel

Alt 1.

Flätverksnät. Maskstorlek max 30 x 30 mm, tråd diam. min 2,5 mm, kvalitet SIS 1311.

Alt 2.

Punktsvetsat 4-kantmät. Maskstorlek max 50 x 50 mm, tråd diam. min 2,5 mm, kvalitet SIS 1311.

Rymningskydd och luckaxel

Alt 1.

Sågat trävirke. Dimension min 50 x 50 mm (2" x 211).

Alt 2.

Rundvirke. Dimension min toppdiameter 50 mm (2").

Konstruktionskrav

Sammanfogningen av de i fångstrummet ingående delarna (tak, sidor och golv) skall ske med galvaniserad spik eller skruv. Hopsättningen skall ske på sådant sätt att ev. "krökning" av spik ej sker invändigt i fångstrum.

Ingående nät förankras med galvaniserade stängselkrampor. Förankringen skall ske på sådant sätt att utstående nätkanter ej förekommer i fångstutrymme.

Monteras invändigt stöd (rymningsskydd) för fångstluckan bör detta undvikas på fällans botten.

Luftspalt mellan fångstlucka och fällans sida får vara max 10 mm.

Fångstluckans nedre del skall vara tättslutande mot fällans golv.

Luftspalt större än 10 mm i övriga delar av konstruktion undvikas.

Det rekommenderas att utvändigt låsanordning, för fångstluckan, monteras.

Storlek (invändigt mått)

Längd: 2 000 - 2 500 mm

Bredd: 600 - 1 000 mm

Höjd: 500 - 1 000 mm

Konstruktion: se perspektivritning.

Gillernanordning

Materialspecifikation

Lyftarm

Alt 1.

Sågat trävirke. Dimension min. 50 x 50 mm.

Alt 2.

Rundvirke. Lämplig toppdiameter c:a 50 mm.

Gillertråd

Galvaniserad ståltråd av valfri kvalitet, lämplig dimension c:a diam. 2 mm eller annat material med motsvarande egenskaper.

Gillerögla

Metallring eller annan anordning med motsvarande funktion. Kvalitet och dimension, valfritt.

Gillerarm

Rundjärn, lämplig dimension diam. 6 mm av kvalitet SIS 1311 eller annat material med motsvarande egenskaper.

Konstruktionskrav

Gillernordningen injusteras så att fångstluckan gillras 600-700 mm ovan fällans golv.

Avståndet mellan punkten för utlösning av giller - fångstluckans nedre del, i avgillrat läge, skall vara minst 1 400 mm.

Konstruktion: se perspektivritning.

Övrigt

För att förhindra direktpåverkan av väderlek rekommenderas att någon form av tak över fångstluckan iordningställs.

Teckenförklaringar

mm = millimeter

” = tum

diam. = diameter

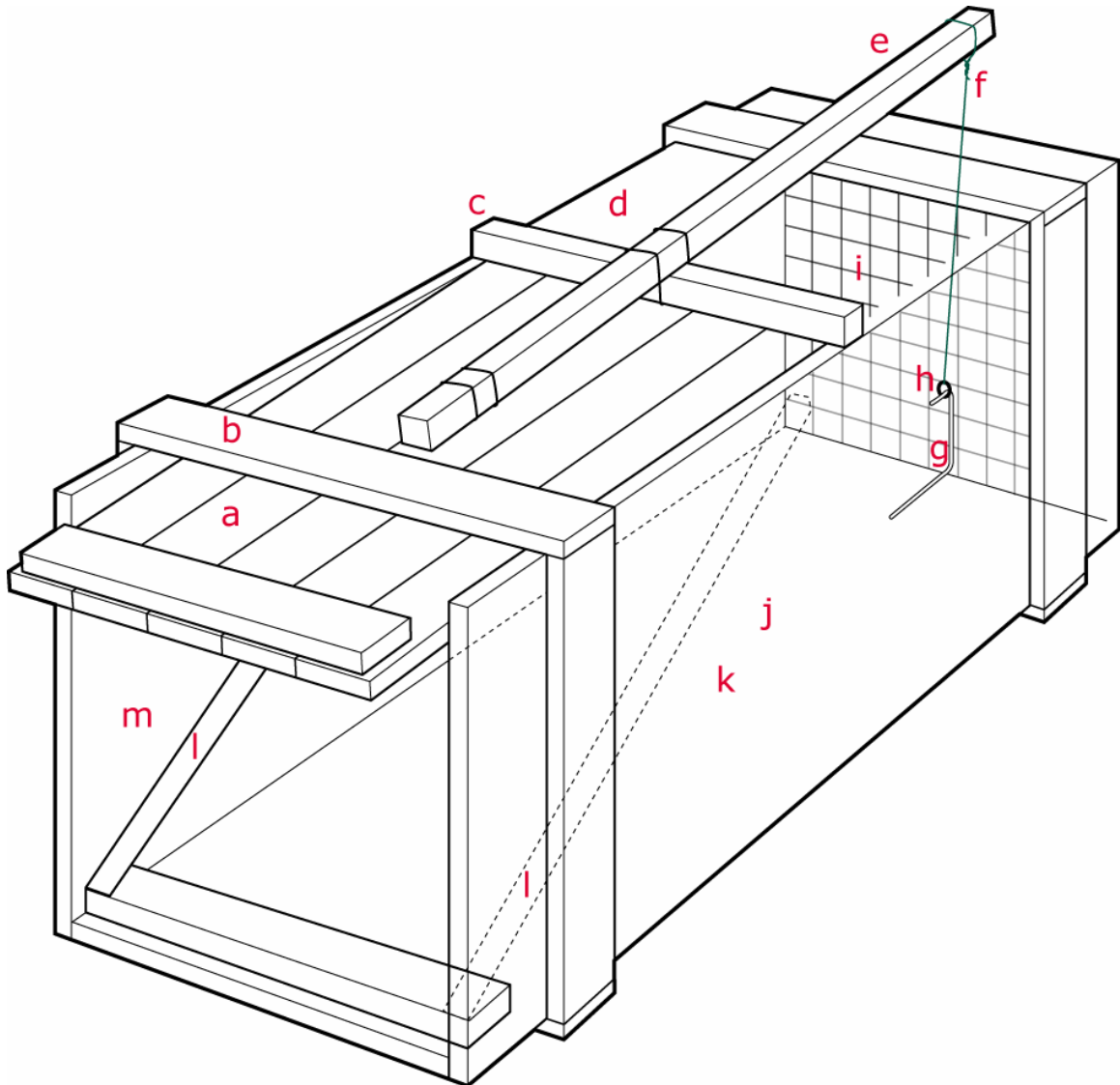
SIS = svensk standard

Utarbetat av:

Tommy Svensson, Naturvårdsverket

(Ritning: Lars Jäderberg, Grimsö forskningsstation)

L70 Olssa-fällan



- | | |
|----------------|------------------|
| a) Fångstlucka | i) Gavel |
| b) Regel | j) Golv |
| c) Luckaxel | k) Fångstrum |
| d) Tak | l) Rymningsskydd |
| e) Lyftarm | m) Sida |
| f) Gillertråd | |
| g) Gillerarm | |
| h) Gillerögla | |