



KONSTRUKTÖR
Ove Lindqvist
Skogsvägen 11
941 42 PITEÅ

MATERIAL OCH KONSTRUKTIONSKRAV
GODKÄNT FÅNGSTREDSKAP NR S 1

TILLVERKARE
ALLMO-PRODUKTER
c/o Ove Lindqvist

FÅNGSTANORDNING
TRAPPER, Mård 90°

Skyddshölje

Materialspecifikation

Tak

Styvt, väderbeständigt material, exempelvis vattenfast plywood, oljehärdad board, eller annat material med motsvarande egenskaper, minst 4 mm tjockt.

Sidor

Som Tak (se ovan), samt trälist 22 x 40 mm.

Främre gavel

Som Tak (se ovan).

Bakre gavel

Som Tak (se ovan), samt skiva av plexiglas minst 2 mm tjock.

Golv

Bräda 20 x 150 mm.

Tröskel

Trälist 20 x 40 mm.

Stopplista

Trälist 20 x 20 mm.

Konstruktionskrav

Skyddshöljets löstagbara del (tak och väggar), skall vara stabilt förankrad vid skyddshöljets golv.

Ingångshålet i skyddshöljets främre gavel skall vara diam. 90 mm eller mindre.
Ingångshålet i den bakre gaveln skall vara täckt av plexiglas.
Tröskeln skall vara 40 mm hög.
Skyddshöljets inre bredd skall vara 150 mm.

Stopplisten skall monteras så att avståndet mellan tröskelns insida och slaganordningens bakkant blir 280 mm.

Konstruktion: se perspektivritning.

Slaganordning

Materialspecifikation

Tramplatta, arm för tramplatta och gillerarmsfäste

Som tak (se ovan) minst 3 mm tjockt, rostfri plåt 1 mm tjock samt rostfri plåt 3 x 15 mm, bägge av kvalitet SIS 2333.

Slagbygel och stativbygel

Rostfritt stål 2 x 13 mm samt 3 x 15 mm, bägge av kvalitet SIS 2333.

Fjädrar

Pianotråd 9 4 mm, av kvalitet SIS 1774-05.

Fjäderaxel

Rostfritt rör med utvändig diam. 8 mm och godstjocklek 1 mm, av kvalitet SIS 2333.

Gillerarm

Rostfritt rör med utvändig diam. 5 mm och godstjocklek 1 mm, av kvalitet SIS 2333.

Konstruktionskrav

Den 1 mm tjocka rostfria plåten på tramplattan skall täcka hela slagbygelns träffområde.

Avståndet mellan tramplattans framkant och slagbygelns framkant skall vara 70 mm.

Gillret skall vara så utformat att slagbygelns framkant kan gillras upp av gillerarmen så att denna endast når upp över halva slagbygelns tjocklek (1,5 mm).

Uppspänningskraften i slagbygelns framkant skall i initialskedet vara minst 78 N (8 kp). Kraften erhålls från fjädrar tillverkade av pianotråd diam. 4 mm som lindats tio varv till utvändig diam. 19 mm.

Gillrets utlösningstryck skall vara 1,5 N (0,15 kp). Trycket mäts där slagbygelns framkant träffar tramplattan.

De detaljer i slaganordningen som kräver fast sammanfogning skall svetsas.

Konstruktion: se perspektivritning.

Övrigt

Slaganordningen skall placeras mot den stopplista som skall vara monterad 280 mm från tröskelns insida. Avståndet mellan tröskelns insida och trampplattans framkant skall då vara högst 5 mm.

Ingångstunnel

Materialspecifikation

Valfritt, styvt och väderbeständigt material, lämpligen av samma typ som använts till skyddshöljets tak och väggar.

Konstruktionskrav

Ingångshålet får vara högst 100 x 120 mm.

Tunneln skall vara minst 300 mm lång.

Tunneln skall vara stadigt och fast förankrad vid skyddshöljet.

Teckenförklaringar

mm = millimeter

SIS = svensk standard

diam. = diameter

N = Newton

kp = kilopond (= 9,81 Newton)

Uppspänningskraften hos slagbygeln mäts med hjälp av en enkel fjädervåg graderad i kilo (den kraft som 1 kilo utövar när det hänger i vågen = 1 kilopond).

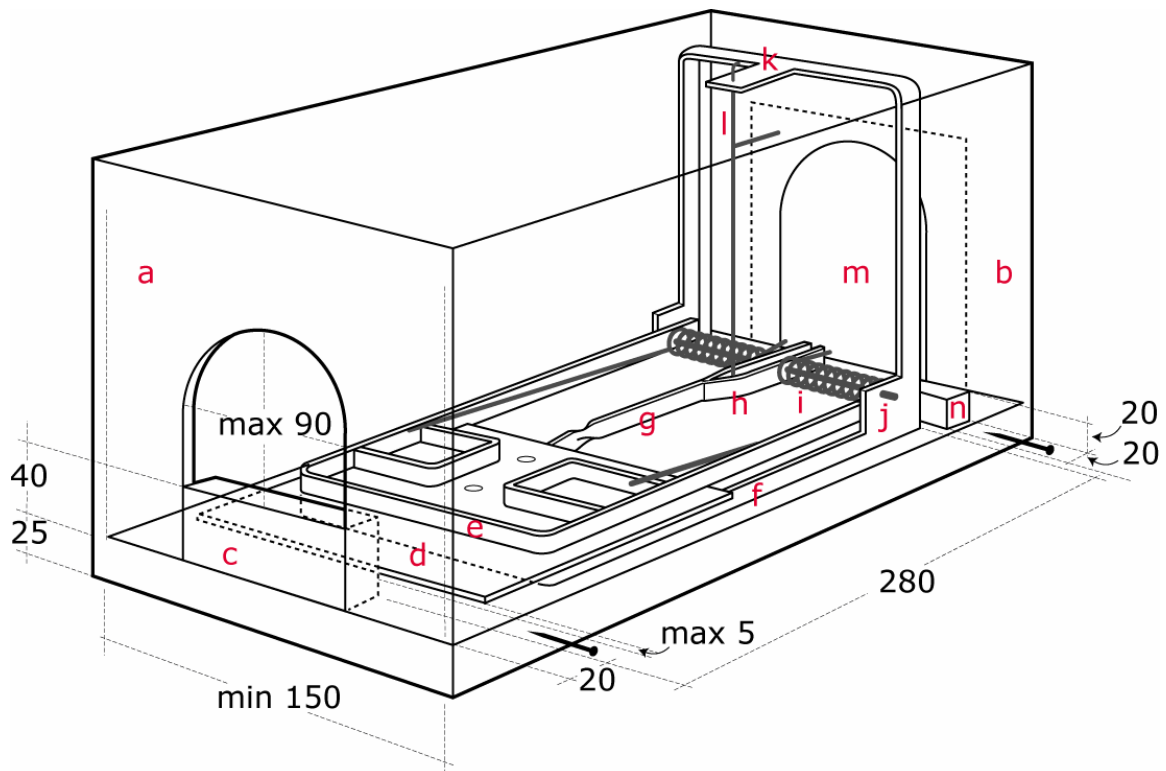
Utlösningstrycket hos gillernordningen mäts enklast genom att belasta trampplattan med en vikt som motsvarar utlösningstrycket (till exempel 150 gram = 0,15 kilopond) eller genom att på motsvarande sätt belasta beteskroken på en fälla som ställts på den sida i vilken ingångshålet är placerat. Utlösningstrycket kan också mätas med en fingergraderad fjädervåg (1 streck = 10 gram).

Utarbetat av:

Tommy Svensson, Naturvårdsverket

(Ritning: Lars Jäderberg, Grimsö forskningsstation)

S1 Trapper, mård 90°



- | | |
|------------------------|------------------------------|
| a) Främre gavel | i) Fjäder |
| b) Bakre gavel | j) Fjäderaxel |
| c) Tröskel | k) Giller |
| d) Trampplatta | l) Gillerarm |
| e) Slagbygel | m) Ingångsskydd av plexiglas |
| f) Stativbygel | n) Stopplista |
| g) Arm för trampplatta | |
| h) Gillerarmsfäste | |