



KONSTRUKTÖR
Okänd

MATERIAL OCH KONSTRUKTIONSKRAV
GODKÄNT FÅNGSTREDSKAP NR L 23

TILLVERKARE
Tomahawk Live Trap Company
P.O.B. 323
Tomahawk, Wisconsin 54487
USA

FÅNGSTANORDNING
TOMAHAWK LIVE TRAP

Fångstrum

Materialspecifikation

Tak, sidor, golv

Punktsvetsat 4-kantsnät. Maskstorlek max 50 x 50 mm, tråd diameter min 2,5 mm. Kvalitet SIS 1311.

Fångstluckor

Nät: se Tak m.m. samt fjädrar tillverkade av pianotråd diameter 1,8 mm, kvalitet SIS 1774-05.

Konstruktionskrav

Ingående delar i fångstutrymme skall sammanfogas via ståltråd eller motsvarande. Sammanfogningen skall ske på sådant sätt att utstående nätkanter ej förekommer i fångstutrymmet. Fångstluckornas stängningskraft erhålls från 4 st. fjädrar (per lucka) tillverkade av pianotråd som var för sig lindats 6 varv till utvändigt diameter 10 mm.

Storlek, ingångsöppning:

Höjd: 340 mm i uppgillrat läge

Bredd: 390 mm i uppgillrat läge

Storlek (fångstluckor):

Höjd: 540 mm

Bredd: 350 mm

Konstruktion: se perspektivritning.

Gillernordning

Materialspecifikation

Gillerarmar

Rundjärn, dimension diameter 4-S mm av kvalitet SIS 1311.

Fäste för gillerarm

Hakar tillverkade av ståltråd dimension 3 mm, kvalitet SIS 1311.

Tramplatta

Plåt, dimension tjocklek 1,0 mm av kvalitet SIS 1312 eller annat material med motsvarande egenskaper.

Konstruktionskrav

Ingående delar i gillernordning skall ha väl avrundade kanter och hörn. Avståndet mellan fångstluckornas insidor (avgillrade) och tramplattans ytterkanter får inte understiga 37 cm.

Konstruktion: se perspektivritning.

Övrigt

Fångstanordningen kan utföras hopfällbar. Anordning för stagning iordningställs utvändigt fångstrum.

Teckenförklaring

mm = millimeter

SIS = Svensk standard

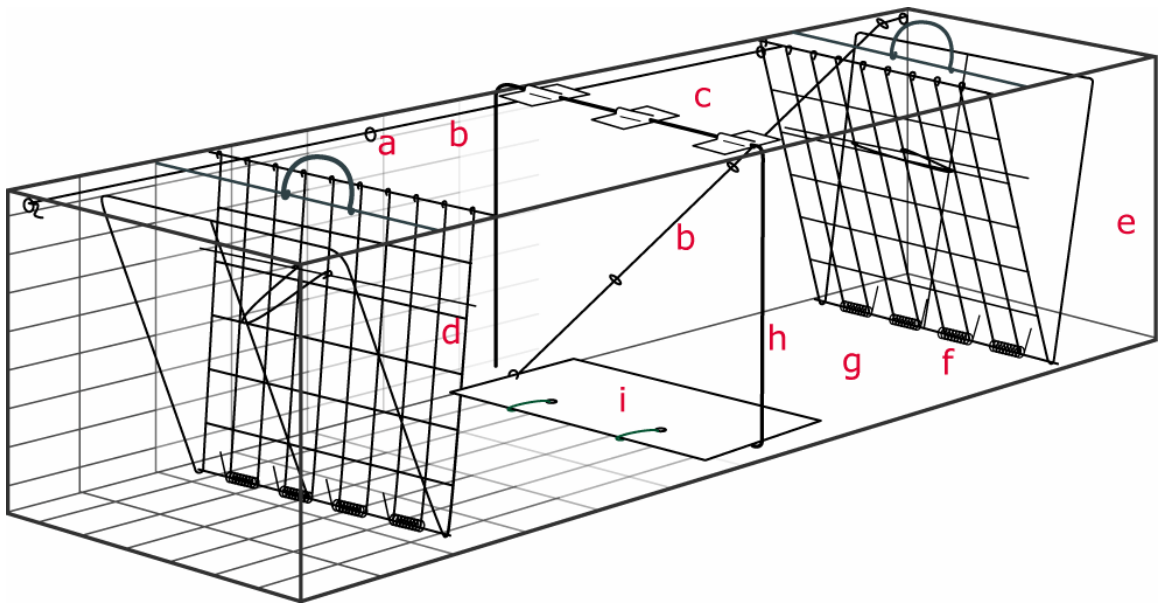
diam. = diameter

Utarbetat av:

Tommy Svensson, Naturvårdsverket

(Ritning: Lars Jäderberg, Grimsö forskningsstation)

L23 Tomahawk live trap



- a) Fäste för gillerarm
- b) Gillerarm
- c) Tak
- d) Fångstlucka
- e) Sida
- f) Fjäder
- g) Golv
- h) Stag
- i) Trampplatta